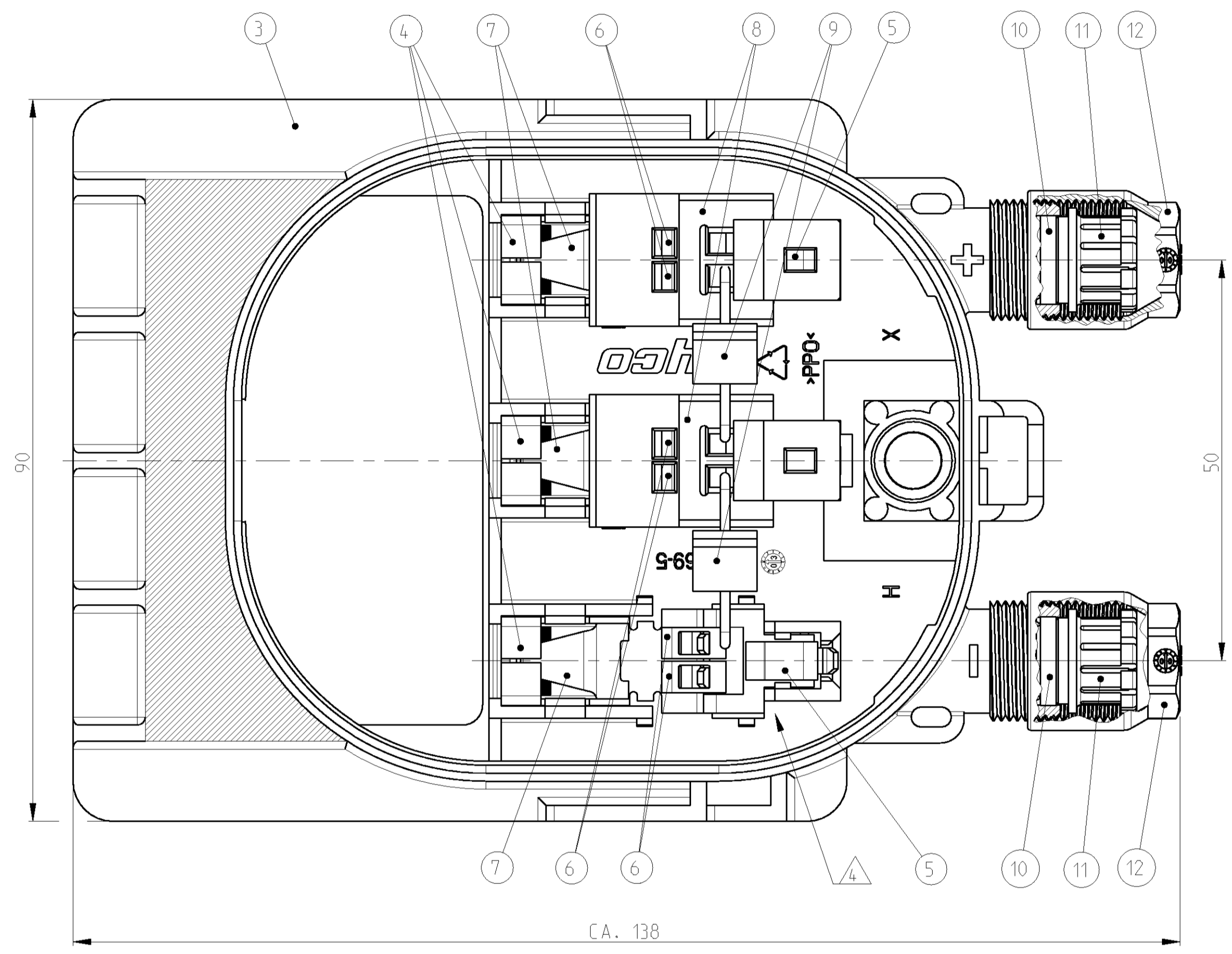
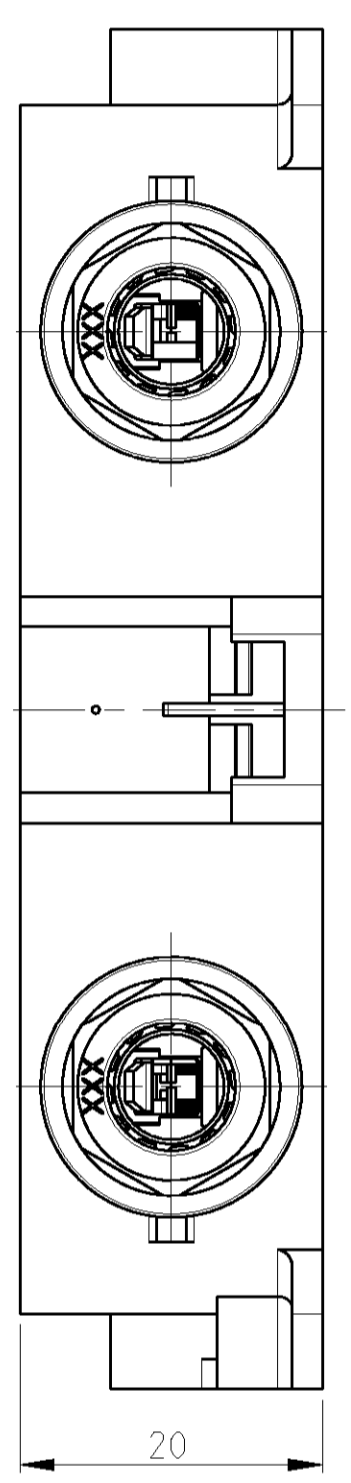
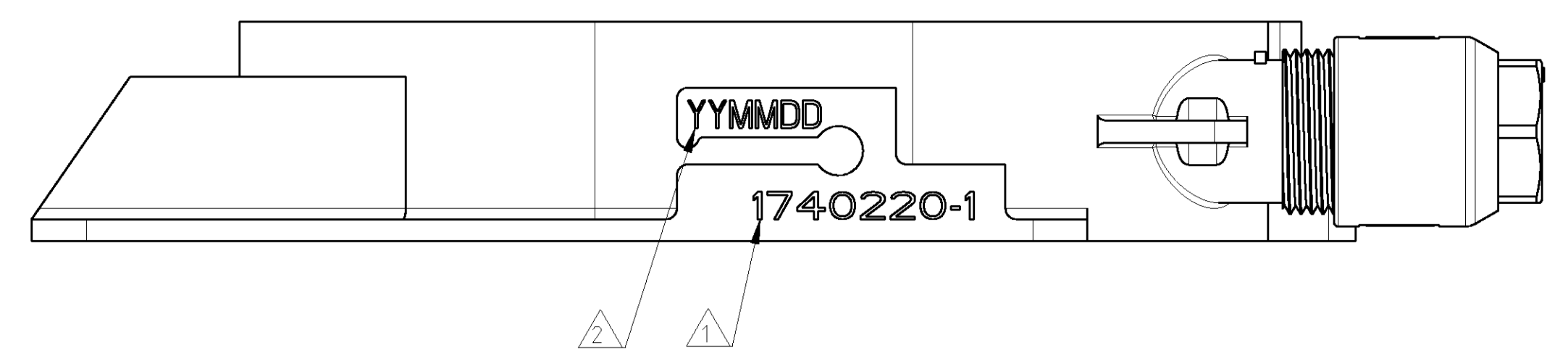


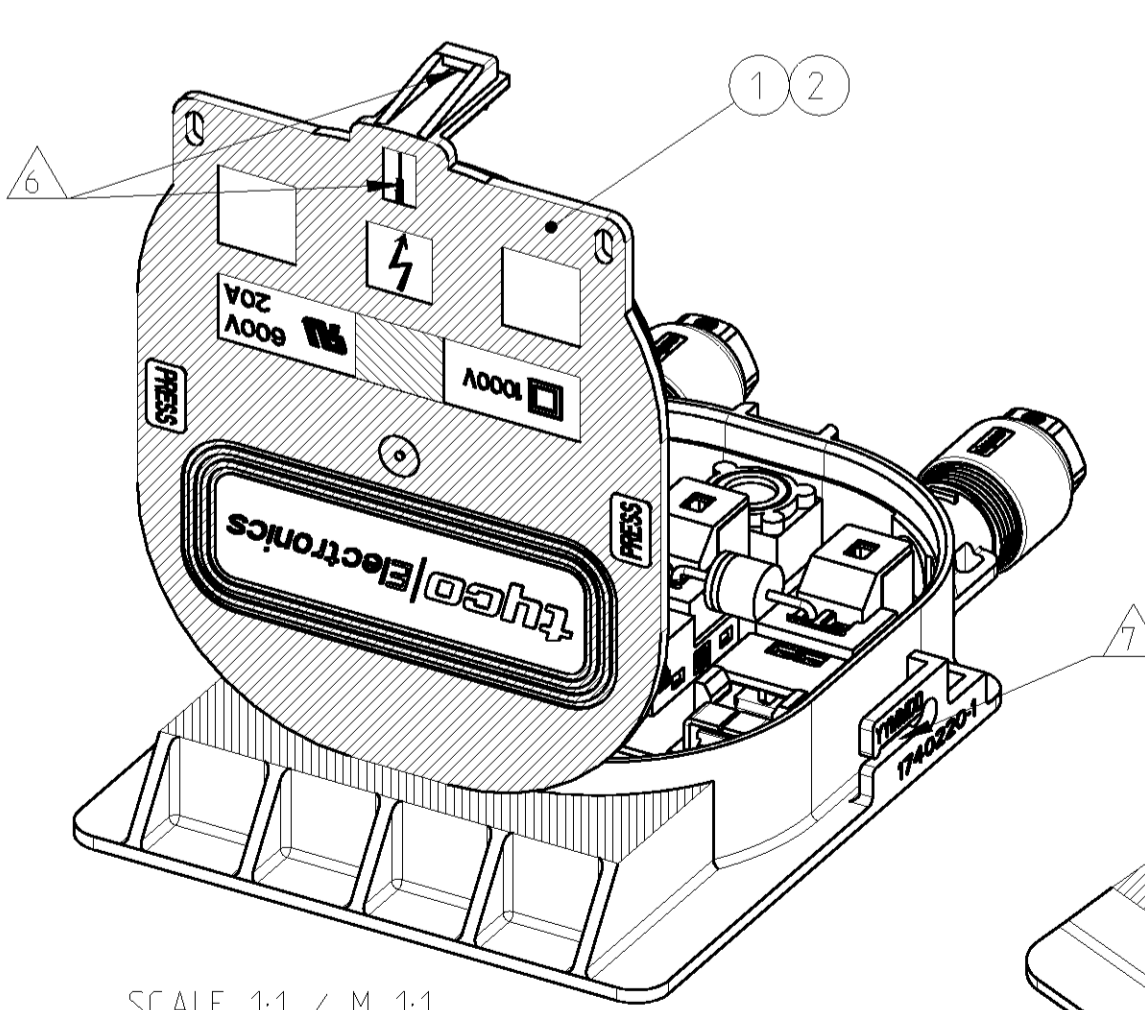
LOC	DIST	P	LTR	REVISIONS ÄNDERUNGEN	DATE	BY	APPV
AI	-			DESCRIPTION BESCHREIBUNG			
		C1		PINCH RING AND SEAL EXCHANGED	10-AUG-06	EW	RK
		C2		NEW VARIANT PN 1740220-5 ADDED	11-DEC-06	EW	RK
		C3		NEW VARIANT PN 1740220-6 ADDED	05-JUL-07	TK	MS



- △ PART NUMBER
- △ PRODUCTION DATE ( YYMMDD )
- △ COVER ITEM NO. 1 AND O-RING ITEM NO. 2 NOT SHOWN.  
COVER NOT ASSEMBLED WITH LOWER PART. ENCLOSE LOOSELY
- △ SHROUDING COVER ITEM NO. 8 NOT SHOWN
- 5 FOR CABLES PER APPLICATION SPEC. 114-18488
  
- △ TEILENUMMER
- △ FERTIGUNGSDATUM ( YYMMDD )
- △ DECKEL POS. 1 UND O-RING POS. 2 NICHT DARGESTELLT.  
DECKEL NICHT MIT UNTERTEIL MONTIERT. LOSE BEIGELEGT.
- △ ABDECKHAUBE POS. 8 NICHT DARGESTELLT
- 5 FÜR LEITUNGEN NACH VERARBEITUNGSSPEZ. 114-18488

-1 AS SHOWN  
-1 WIE GEZEICHNET

VIEW WITH ASSEMBLED COVER  
ANSICHT MIT MONTIERTEM DECKEL

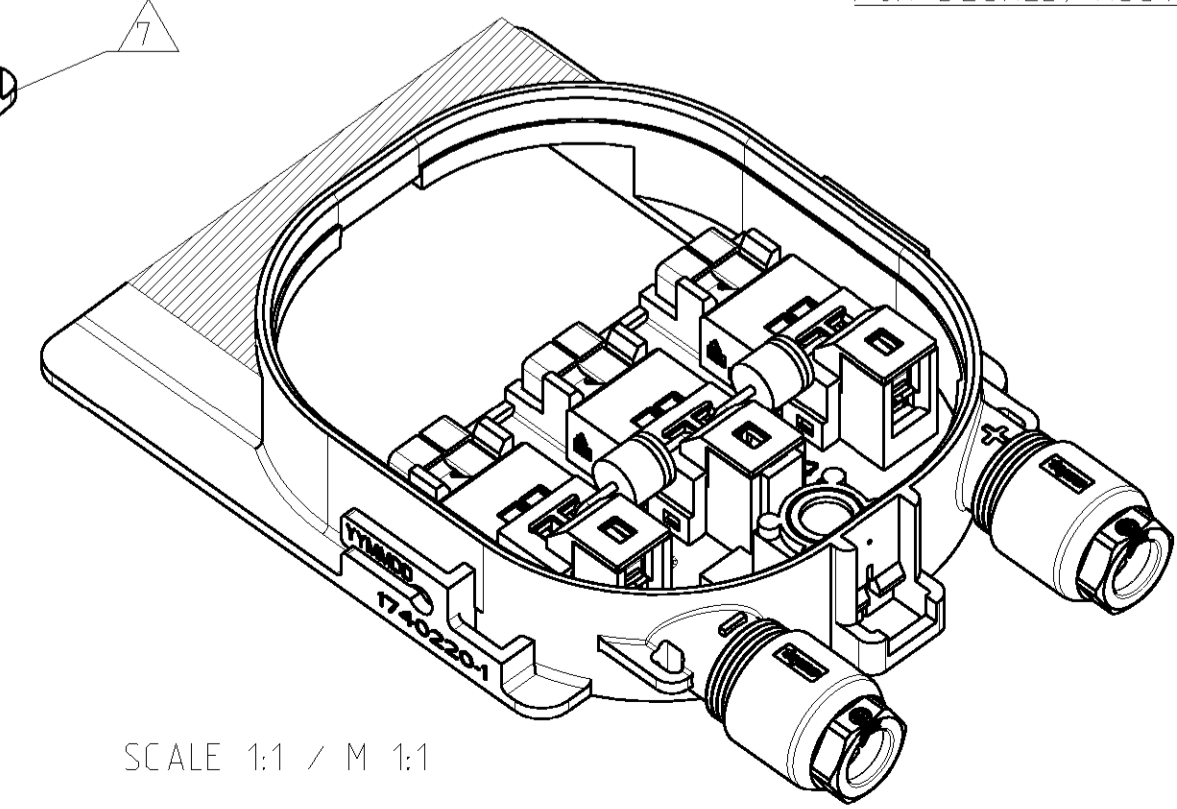


**MOUNTING INSTRUCTION  
FOR COVER, ASSY:**

1. MOUNT COVER ITEM NO. 1 AND 2 INTO THE LOWER PART ITEM NO. 3 AND CLOSE IT. ( LATCH SNAP IN ).
2. RE-OPEN: PUT IN MARKED OPENING △ SCREWDRIVER 3mm AND MOVE LATCH UNTIL LOCKING LATCH FREE THE COVER. OPEN COVER ITEM NO. 1 AND 2 AND PUT IN LATERAL RETAINING SLOT △.

**MONTAGEANWEISUNG  
FÜR DECKEL, ASSY:**

1. DECKEL POS. 1 UND 2 IN DAS UNTERTEIL POS. 3 EINHÄNGEN UND SCHLIESSEN. ( LASCHE RASTET EIN ).
2. ÖFFNEN: SCHRAUBENDREHER 3mm IN MARKIERTE ÖFFNUNG △ EINSTECKEN UND LASCHE BEWEGEN BIS RASTHAKEN DEN DECKEL FREI GIBT. DECKEL POS. 1 UND 2 ÖFFNEN UND IN SEITLICHEN HALTESCHLITZ △ EINSETZEN.



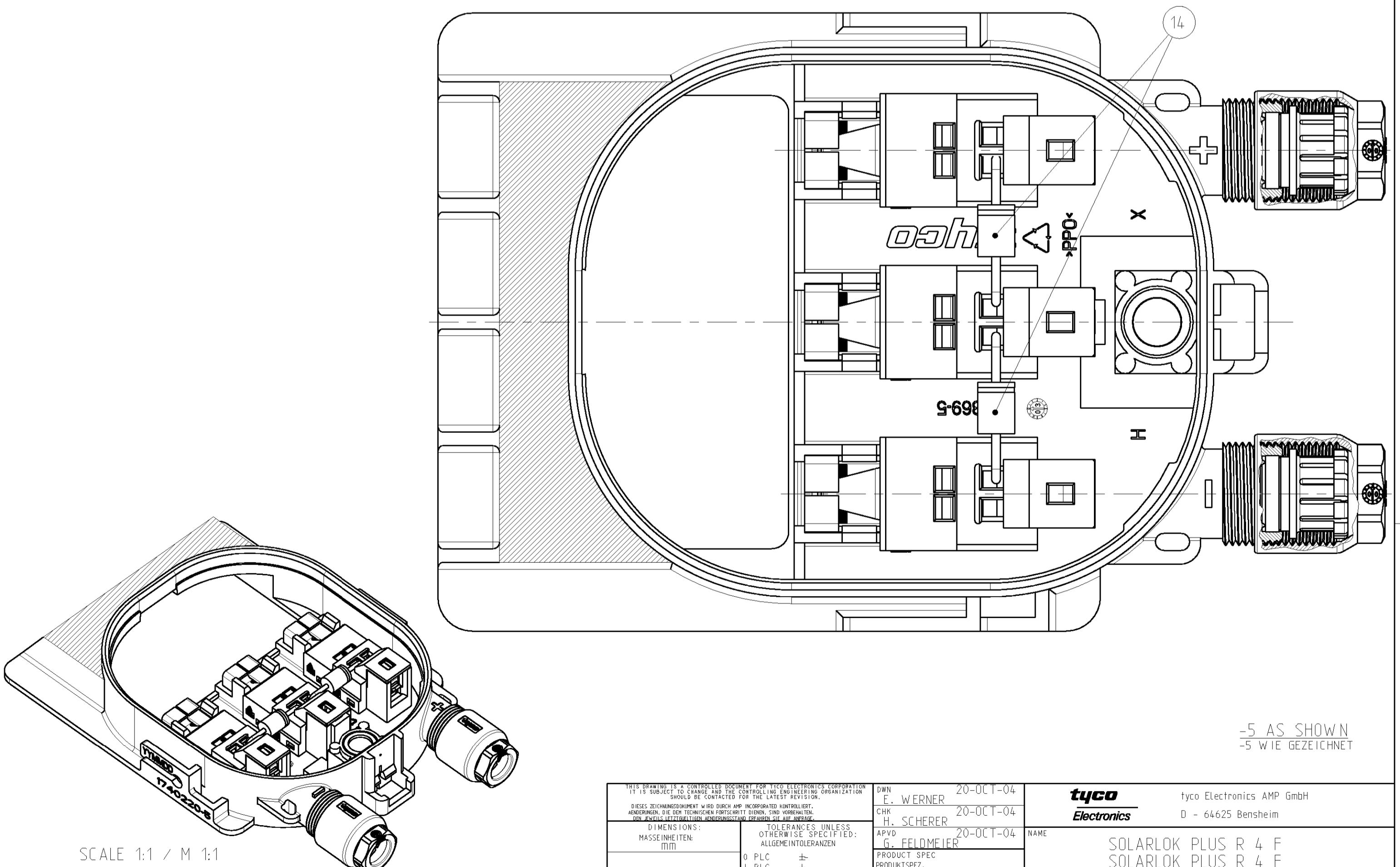
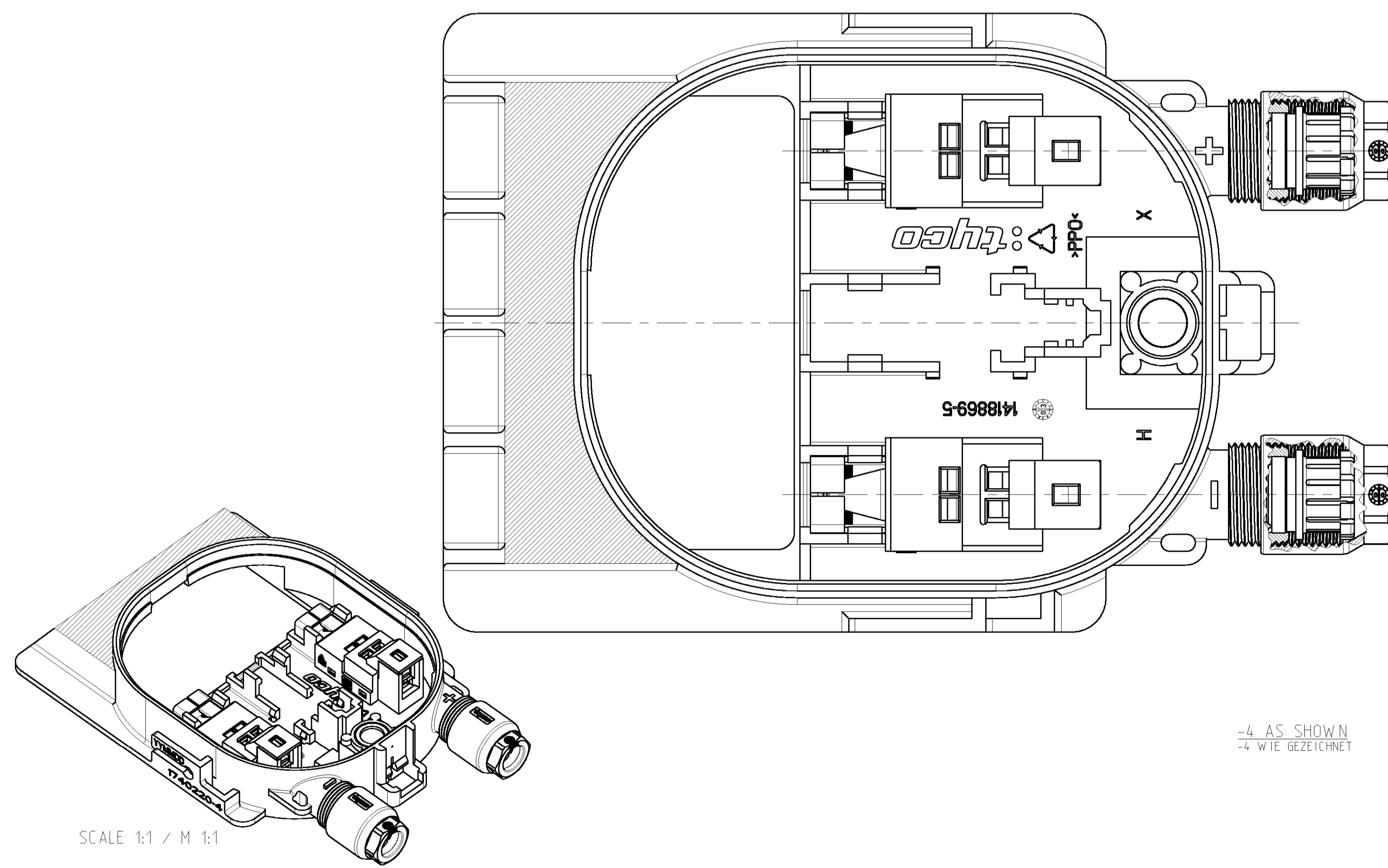
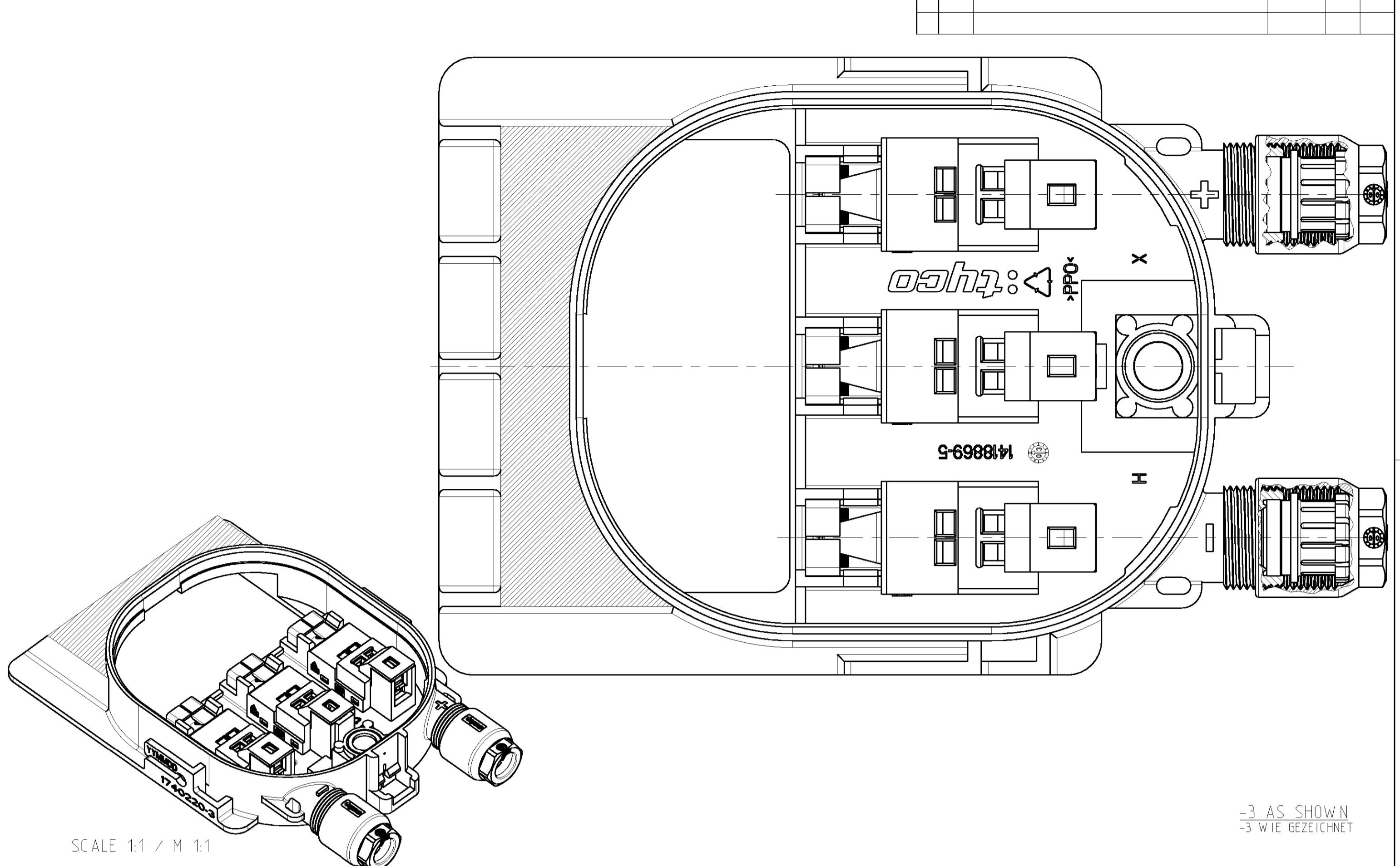
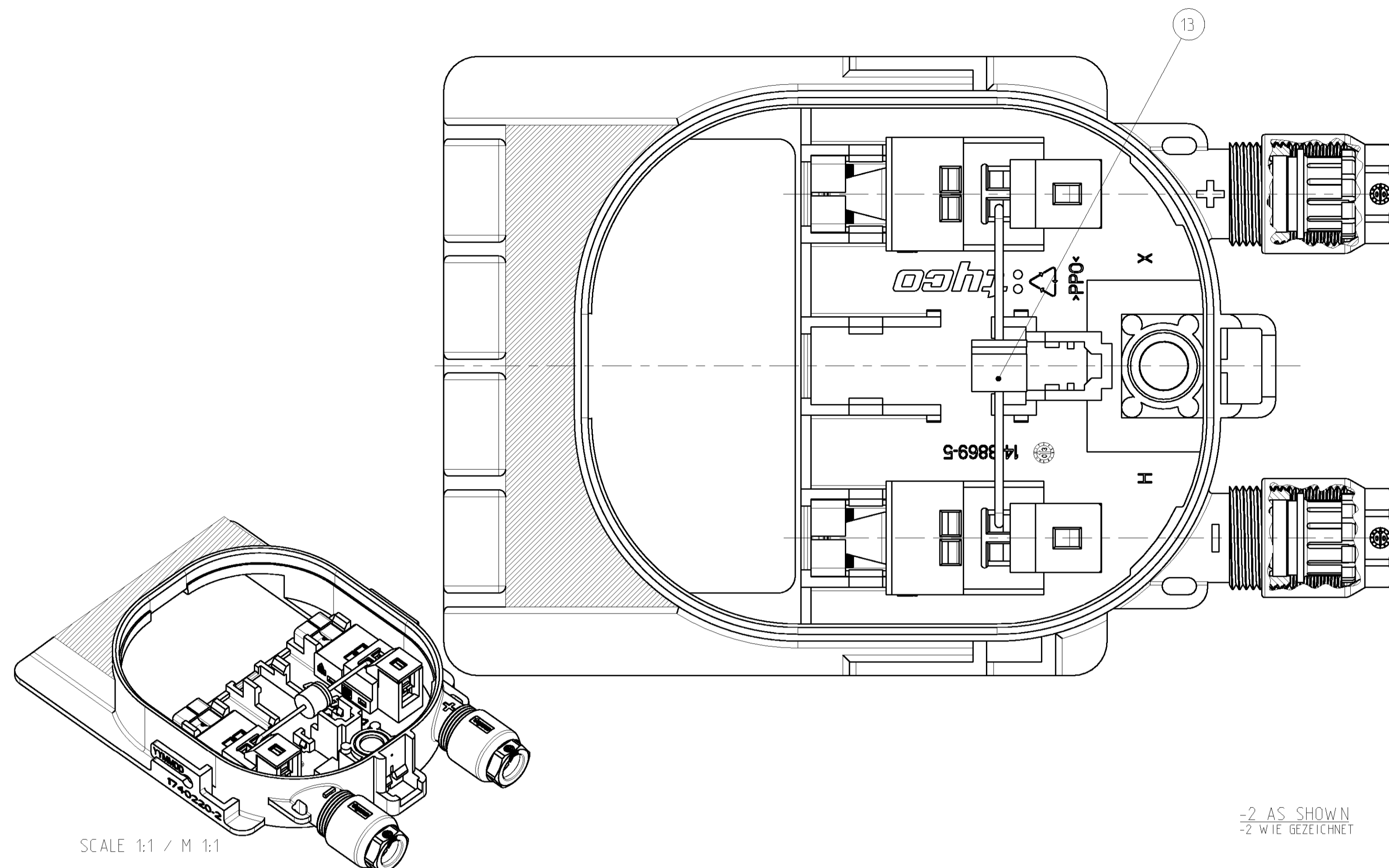
SCALE 1:1 / M 1:1

SCALE 1:1 / M 1:1

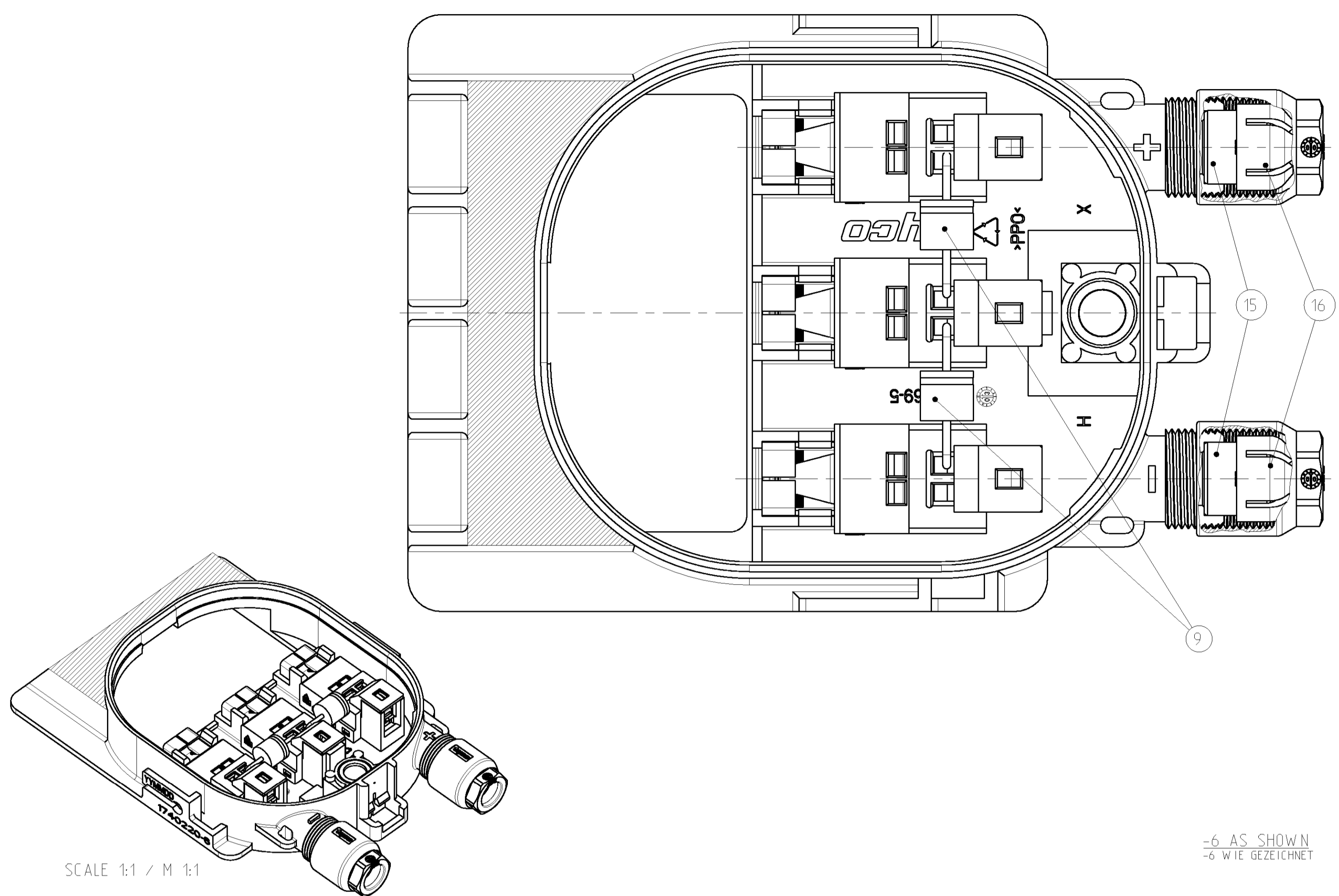
TYCO ORDER-NO. BESTELL-NR.													
1740220-6	1740220-5	1740220-4	1740220-3	1740220-2	1740220-1	16	-	PINCH RING KLEMMKORB	BLACK SCHWARZ	POM POM			
2	-	-	-	-	-	15	-	SEAL O-RING DICHTUNG O-RING	BLACK SCHWARZ	PP/EPDM PP/EPDM			
-	2	-	-	-	-	14	3-1740346-2	BYPASS DIODE TYPE: SL1010 BYPASS DIODE TYP: SL1010	-	-			
-	-	-	-	1	-	13	14.18816-5	BYPASS DIODE TYPE: F1200D BYPASS DIODE TYP: F1200D	-	-			
2	2	2	2	2	2	12	-	CABLE SCREW JOINT KABELVERSCHRÄUBUNG	BLACK SCHWARZ	PBT PBT			
-	2	2	2	2	2	11	-	PINCH RING KLEMMKORB	BLACK SCHWARZ	POM POM			
-	2	2	2	2	2	10	-	SEAL DICHTUNG	BLACK SCHWARZ	PP/EPDM PP/EPDM			
2	-	-	-	-	2	9	14.18816-2	BYPASS DIODE TYPE: F1200D BYPASS DIODE TYP: F1200D	-	-			
3	3	2	3	2	3	8	-	SHROUDING COVER ABDECKHAUBE	BLACK SCHWARZ	PEI PEI			
3	3	2	3	2	3	7	-	FOIL SPRING FOLLENFEDER	PLAIN BLANK	STAINLESS STEEL ROSTFREIER STAHL			
6	6	4	6	4	6	6	-	AMP SPRING CLAMP WITH ANTI OVERSTRESS AMP-KÄFELGÜRFEDER MIT ÜBERDEHNSCHUTZ	PLAIN BLANK	STAINLESS STEEL ROSTFREIER STAHL			
2	2	2	2	2	2	5	-	AMP SPRING CLAMP WITH ANTI OVERSTRESS AMP-KÄFELGÜRFEDER MIT ÜBERDEHNSCHUTZ	PLAIN BLANK	STAINLESS STEEL ROSTFREIER STAHL			
3	3	2	3	2	3	4	-	CONTACT RAIL STROMSCHIENE	TIN HOT DIPPED FEUERVERZINNT	CuSn CuSn			
1	1	1	1	1	1	3	-	SOLAR MODULE BOX, LOWER PART ASSY SOLAR-MODUL-BOX, UNTERTEIL	-	-			
1	1	1	1	1	1	2	-	O-RING O-RING	RED ROT	SILICONE SILIKON			
1	1	1	1	1	1	1	-	SOLAR MODULE BOX COVER SOLAR-MODUL-BOX-DECKEL	BLACK SCHWARZ	PPD PPD			
								QUANTITY STÜCK	ITEM NO. POS.	PN FOR REORDER PN ZUR NACHBESTELLUNG	DESCRIPTION BENENNUNG	SURFACE OBERFLÄCHE	MATERIAL
											COLOUR/FARBE		

DIMENSIONS MASSENEHMEN (mm)	TOLERANCES UNLESS OTHERWISE SPECIFIED: ALL DIMENSIONS	DWG E. WERNER 29-JUN-04	tyco Electronics	tyco Electronics AMP GmbH D - 64625 Bensheim
0 PLC ±0.5 1 PLC ±0.25 2 PLC ±0.15 3 PLC ±0.1 4 PLC ±0.05	FINISH/SURFACE/FARBE	CHK H. SCHERER 29-JUN-04	NAME LEFELDEMEIER	NAME SOLARLOK PLUS R 4 F SOLARLOK PLUS R 4 F
MATERIAL	WEIGHT GEWICHT	PRODUCT SPEC PRODUKT-SPEZ. 108-18955	SIZE ABMESSUNG	RESTRICTED TO NUR FÜR
		APPLICATION SPEC VERARBEITUNGSSPEZ. 114-18488	CUSTOMER DRAWING /KUNDENZEICHNUNG	SCALE MASSSTAB 2:1
		SHEET BLATT 1 OF 4	DRAWING NO. ZEICHNUNGS-NR. 00779 ©=1740220	REV. C

LOC	DIST	P	LTR	REVISIONS	DATE	DRW	APVD
A1	-	-	-	DESCRIPTION			
PROJECT NO.: ECOMUN044				SEE SHEET 1			
				ÄNDERUNGEN			
				BESCHREIBUNG			



<small>THIS DRAWING IS THE PROPERTY OF TIJO ELECTRONICS CORPORATION. IT IS LOANED TO YOU BY TIJO ELECTRONICS CORPORATION. IT IS TO BE USED ONLY FOR THE PURPOSES AND ORGANIZATION FOR WHICH IT IS LOANED. IT IS TO BE RETURNED TO TIJO ELECTRONICS CORPORATION UPON REQUEST. ANY REPRODUCTION OR DISTRIBUTION OF THIS DRAWING WITHOUT THE WRITTEN PERMISSION OF TIJO ELECTRONICS CORPORATION IS STRICTLY PROHIBITED.</small>		DWN E. WERNER 20-OCT-04 CHK H. SCHERER 20-OCT-04 APVD E. FEILMEIER 20-OCT-04	tyco Electronics AMP GmbH D - 64625 Bensheim
DIMENSIONS: MILLIMETERS TOLERANCES: UNLESS OTHERWISE SPECIFIED: ALLE DIMENSIONEN: MILLIMETER TOLERANZEN: SONSTIGES ANSONSTENS ANGEBEN		NAME SOLARLOK PLUS R 4 F SOLARLOK PLUS R 4 F	SIZE A1 CAGE CODE 00779 DRAWING NO. 1740220
0 PLC ± 1 PLC ± 2 PLC ± 3 PLC ± 4 PLC ±	PRODUCT SPEC 108-18955 APPLICATION SPEC 114-10488	MATERIAL -	RESTRICTED TO MR PIER -
WEIGHT BEWICHT -		CUSTOMER DRAWING /KUNDENZEICHNUNG	SCALE MASSSTAB 2:1 SHEET BLATT 2 OF VON 4 REV C3



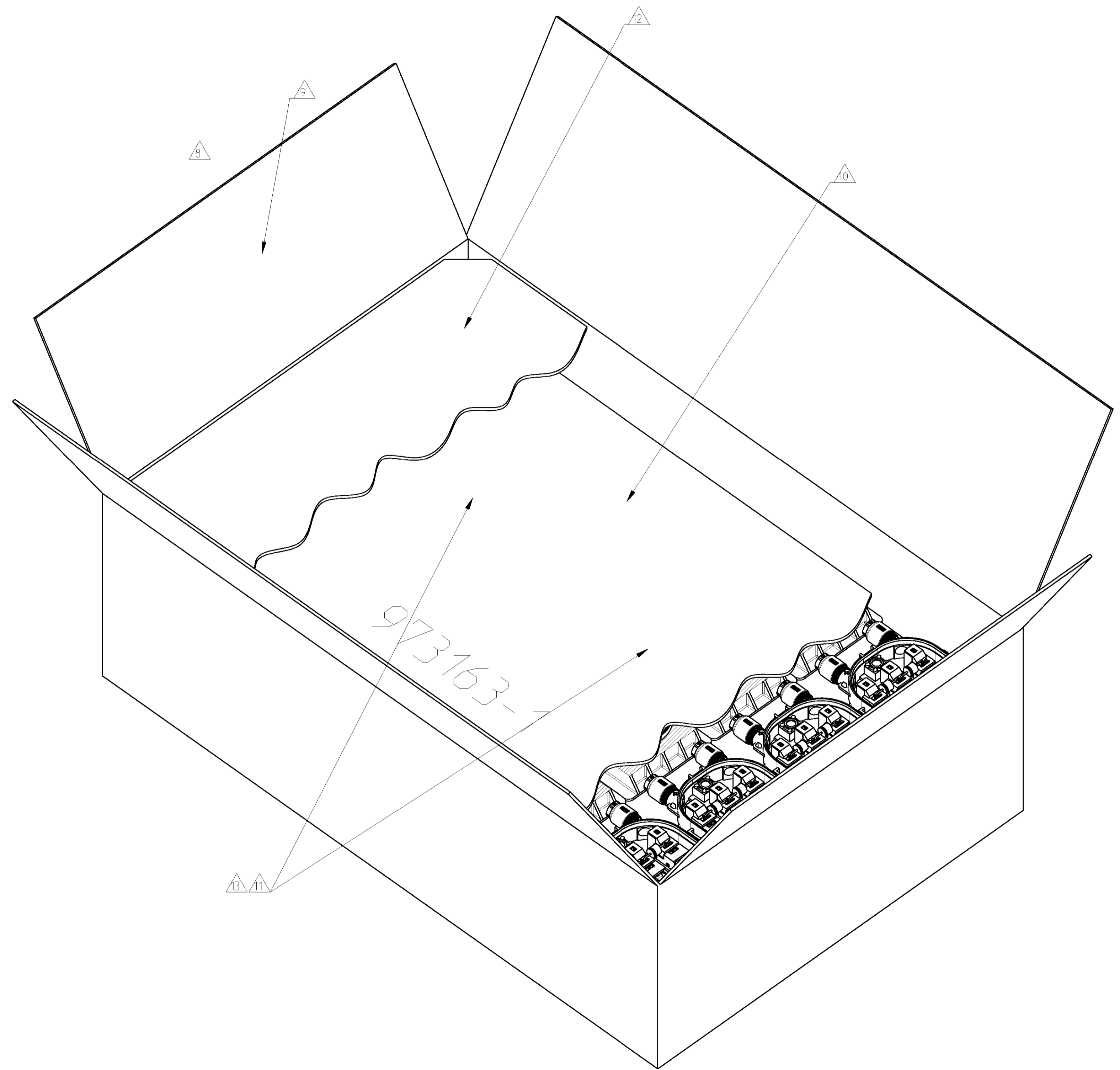
LOC	DIST	P	LTR	REVISIONS	DATE	DWN	APVD
A1	-	-	-	DESCRIPTION			
				BESCHREIBUNG			
				SEE SHEET 1			

SCALE 1:1 / M 1:1

-6 AS SHOWN  
 -6 WIE GEZEICHNET

DIMENSIONS MASSENHEITEN: mm		TOLERANCES UNLESS OTHERWISE SPECIFIED: ALLGEMEINTOLERANZEN		DWN E. WERNER 29-JUN-04		tyco Electronics AMP GmbH D - 64625 Bensheim	
0 PLC ±0.5 1 PLC ± 2 PLC ± 3 PLC ± 4 PLC ± ANGLE SLOTTED FINISHWHEEL/FARBE		PRODUCT SPEC 108-18955 APPLICATION SPEC 114-10488		ENGR H. SCHERER 29-JUN-04		NAME SOLARLOK PLUS R 4 F SOLARLOK PLUS R 4 F	
MATERIAL -		WEIGHT GEWICHT -		SIZE A1 00779		DRAWING NO. ZEICHNUNGS-NR. C=1740220	
CUSTOMER DRAWING		/KUNDENZEICHNUNG		SCALE MASSSTAB 2:1		SHEET BLATT 3 OF 4	
				RESTRICTED TO NUR FÜR		REV C3	

LOC	DIST	P	LTR	REVISIONS	DATE	DWN	APVD
				ÄNDERUNGEN			
				BESCHREIBUNG			
A1	-	-	-	SEE SHEET 1	-	-	-
PROJECT NO.: E66MND0404							



- △ PACKAGING:** 80 PIECES SOLARLOK PLUS R 4 F PACKAGED IN CORRUGATED SHIPPING BOX **△**  
 PER AMP-SPEC. 107-18052.  
 5 LAYERS OF 16 PIECES.  
 USED CORRUGATED LAYER PAD FOR INTERLAYER.  
 FIFTH LAYER SOLARLOK PLUS R 4 F COVERED WITH CORRUGATED LAYER PAD **△**.  
 80 PIECES SOLAR MODULE BOX COVER ASSY'S ITEM NO. 1 OF 40 PIECES BULK PACKAGED  
 IN PLASTIC BAG **△** PUT ON THE FIFTH LAYER CORRUGATED LAYER PAD **△**.  
 ON TOP USED AS COVER CORRUGATED LAYER PAD **△**.

**PACKAGING UNIT:** 80 PIECES  
**MINIMUM ORDER QUANTITY:** 80 PIECES
- △** SOLAR MODULE BOX COVER ASSY'S ITEM NO. 1 PACKAGED IN PLASTIC BAG NOT SHOWN.
- △ VERPACKUNG:** 80 STÜCK SOLARLOK PLUS R 4 F VERPACKT IN VERSANDKARTON **△**  
 NACH AMP-SPEZ. 107-18052.  
 5 LAGEN ZU JE 16 STÜCK.  
 ZWISCHENLAGENWELLPAPIER ALS ZWISCHENLAGE VERWENDET.  
 FÜNFTE LAGE SOLARLOK PLUS R 4 F MIT ZWISCHENLAGENWELLPAPIER **△** ABGEDECKT.  
 80 STÜCK SOLAR MODUL BOX DECKEL ASSY'S ITEM NO. 1 ZU JE 40 STÜCK ALS SCHÜTTGUT  
 IN KUNSTSTOFF-BEUTEL VERPACKT **△** AUF DIE FÜNFTE LAGE ZWISCHENLAGENWELLPAPIER **△** GELEGT.  
 OBENAUF ZWISCHENLAGENWELLPAPIER **△** ALS ABDECKUNG VERWENDET.

**VERPACKUNGSEINHEIT:** 80 STÜCK  
**MINDESTBESTELLMENGE:** 80 STÜCK
- △** SOLAR MODUL BOX DECKEL ASSY'S ITEM NO. 1 VERPACKT IN KUNSTSTOFF-BEUTEL NICHT DARGESTELLT.

<small>THIS DRAWING IS THE PROPERTY OF TIJO ELECTRONICS CORPORATION. IT IS LOANED TO YOU BY TIJO ELECTRONICS CORPORATION. IT IS TO BE USED ONLY FOR THE PROJECT AND FOR THE CUSTOMER'S USE. IT IS NOT TO BE REPRODUCED, COPIED, OR DISTRIBUTED IN ANY MANNER WITHOUT THE WRITTEN PERMISSION OF TIJO ELECTRONICS CORPORATION.</small>		DWN E. WERNER 29-JUN-04 CHK H. SCHERER 29-JUN-04	<b>tyjo</b> Electronics tyjo Electronics AMP GmbH D - 64625 Bensheim
DIMENSIONS MASSEINHEITEN: mm	TOLERANCES UNLESS OTHERWISE SPECIFIED: ALL DIMENSIONS	NAME E. FELDMEIER 29-JUN-04	PRODUCT SPEC PRODUCT SPEC 108-18955 APPLICATION SPEC VERARBEITUNGSSPEZ. 114-10488 ANGLE & SW LABEL FINISH/BEPLÄTZE/FARBE
MATERIAL -	WEIGHT GEWICHT -	SIZE A1 CAGE CODE 00779 DRAWING NO. 1740220	RESTRICTED TO MR PER - CUSTOMER DRAWING /KUNDENZEICHNUNG SCALE - SHEET 4 OF 4 REV C3